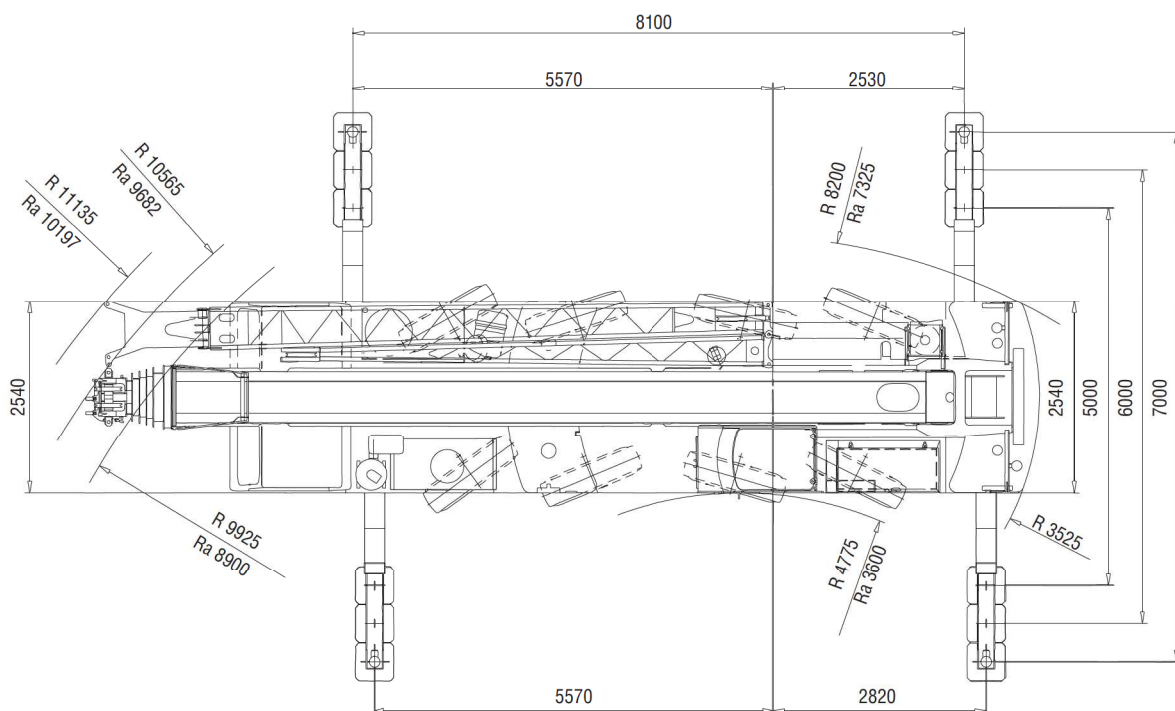
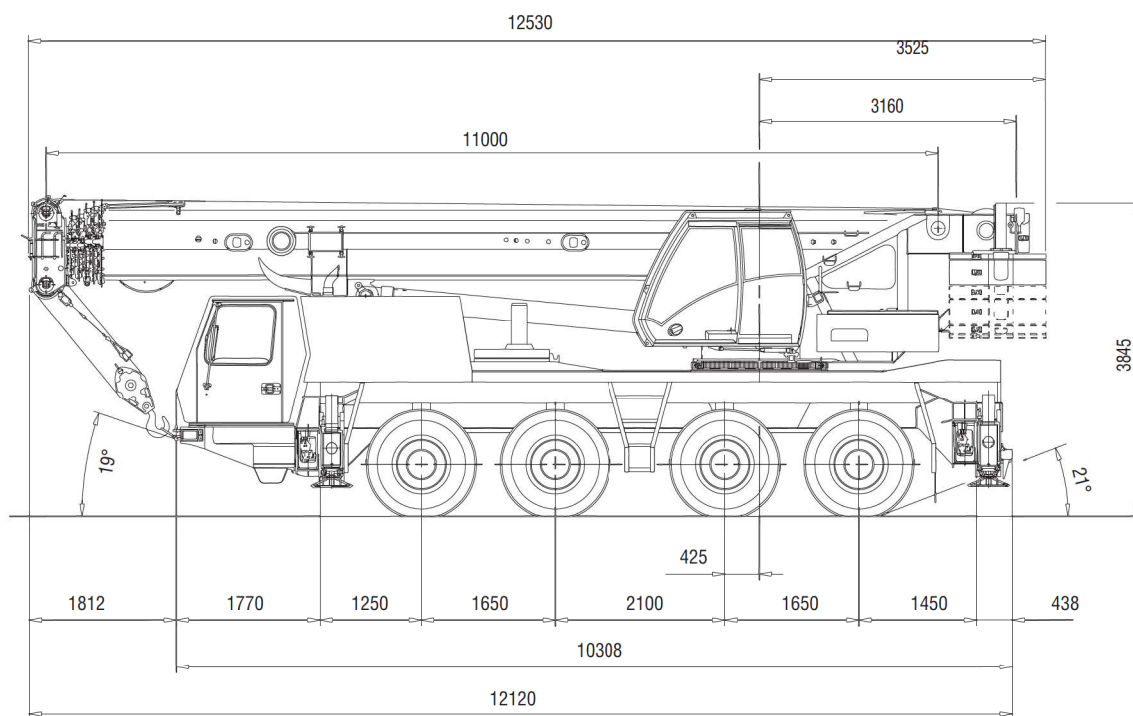


Dimensions • Abmessungen • Encombrement
Dimensiones • Dimensioni • Размеры



Ra = Radius all wheels steered
 Radius allradgelenkt
 Rayon toutes les roues directrices
 Radio de giro con todas las ruedas giradas
 Raggio di curva con tutte le ruote sterzate
 Радіус поворота при управленні всіма колесами